



MASTERMECH

HYDRAULIC ATTACHMENTS | SPARE PARTS





Presentazione

presentation, presentación, apresentação



MASTERMECH Srl è un'azienda specializzata nella costruzione di attrezzature per movimento terra e demolizione civile e industriale. L'uso di tecnologie avanzate ci ha permesso di diventare un'azienda apprezzata e avere una forte posizione nel mercato internazionale. Oltre alla vasta gamma di martelli demolitori idraulici, MASTERMECH SRL produce anche frantumatori fissi e rotanti, cesoie e pinze demolitrici.



MASTERMECH Srl is a company specialized in manufacturing earthmoving machinery and civil and industrial demolition equipment. The exploitation of advanced technologies and machines led us to gain a solid and important international market position, thus becoming an appreciated company. Besides the wide range of hydraulic breakers, MASTERMECH SRL manufactures fixed and rotating crushers, hydraulic shears, and demolition clamps.



MASTERMECH Srl es una empresa especializada en la fabricación de maquinaria para movimiento de tierras y demolición civil e industrial. La más avanzada tecnología nos ha permitido afirmarnos como apreciada empresa y ganar una fuerte posición en el mercado internacional. Además de la vasta gama de martillos hidráulicos, MASTERMECH SRL es dedicada a la fabricación de quebrantadores fijos y rotantes, cizallas y pinzas.



MASTERMECH Ltda é uma empresa especializada na construção de equipamentos para terraplenagem, demolição civil e industrial. O uso de tecnologia de ponta consentiu à empresa de alcançar reconhecimento e destaque no mercado internacional. Além de contar com uma ampla variedade de rompedores hidráulicos, Mastermech produz também trituradores fixos ou rotativos, tesouras e pinças demolidoras.



Ricambi

spare parts, refacciones, peças sobressalentes



MASTERMECH SRL fabbrica la maggior parte dei ricambi per matelli demolitori idraulici compatibili con le migliori marche, tipo: MONTABERT, KRUPP, FURUKAWA, INDECO, SOCOMEC, NPK, RAMMER, ATLAS COPCO, ITALDEM, OKADA, TABE, TOYO, TOKU, OCM, CAT, EURORAM, PROMOVE, ZAMO, ROTAIR, KENT, MSB.

La vasta gamma di ricambi (pistoni, boccole, punte, tiranti, distanziali, fermautensili, testate inferiori, kit guarnizioni, membrane, ammortizzatori) presenti nel nostro magazzino ci permette di soddisfare le esigenze di clienti nel più breve tempo possibili



MASTERMECH SRL produces most of the hydraulic hammer spare parts for all leading brands, as: MONTABERT, KRUPP, FURUKAWA, INDECO, SOCOMEC, NPK, RAMMER, ATLAS COPCO, ITALDEM, OKADA, TABE, TOYO, TOKU, OCM, CAT, EURORAM, PROMOVE, ZAMO, ROTAIR, KENT, MSB.

A lot of spare parts (pistons, bushing, tools, tie-rods, spacers, retainer pins, chuck housings, seal kits, diaphragms and shock absorbers) are available and held in stock, thus allowing us to satisfy in the quickest way our clients' needs.



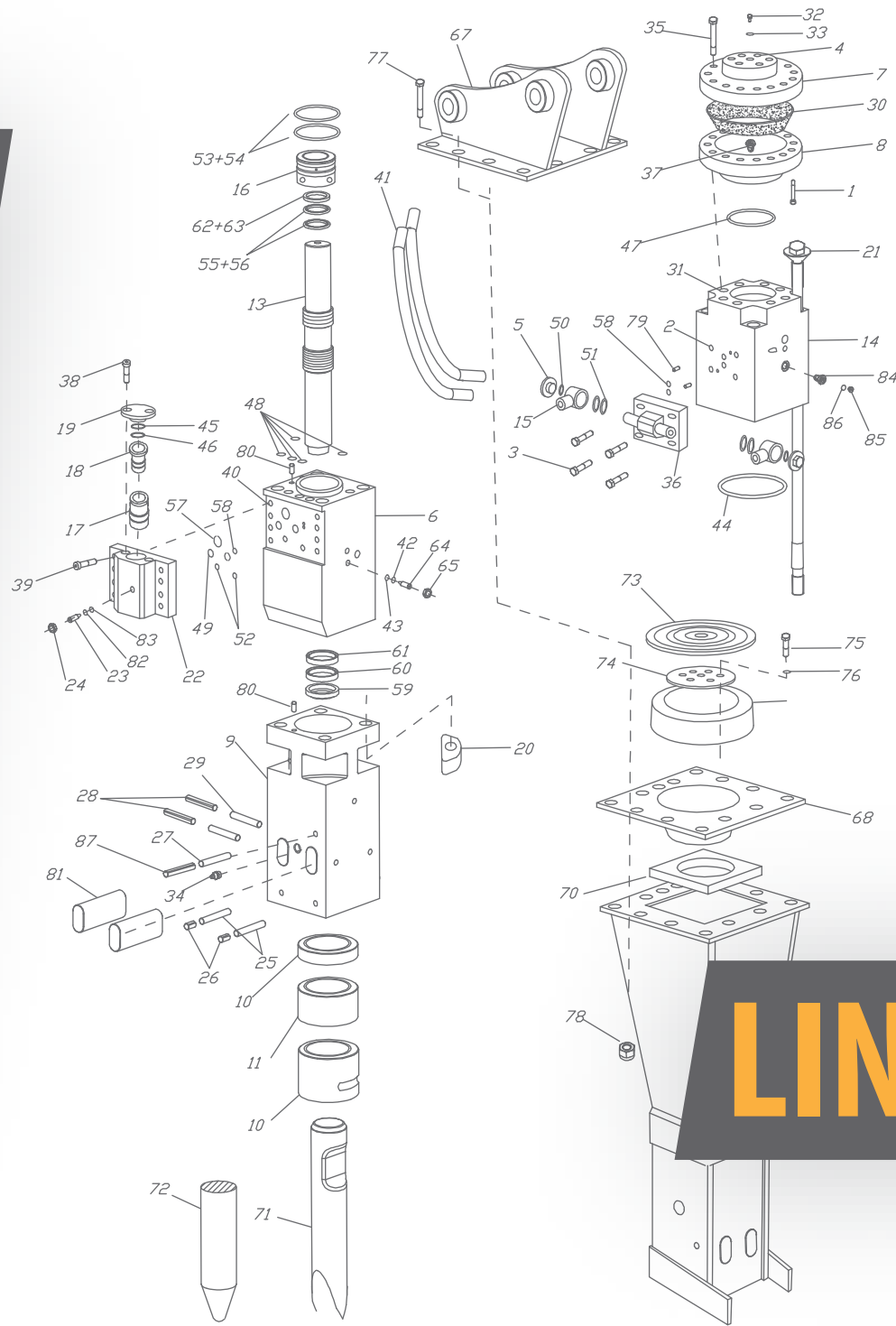
MASTERMECH SRL manufactura la mayoría de los recambios para martillos hidráulicos de las marcas más conocidas, como: MONTABERT, KRUPP, FURUKAWA, INDECO, SOCOMEC, NPK, RAMMER, ATLAS COPCO, ITALDEM, OKADA, TABE, TOYO, TOKU, OCM, CAT, EURORAM, PROMOVE, ZAMO, ROTAIR, KENT, MSB.

La vasta gama de recambios en nuestro almacén (pistones, casquillos, punteros, tirantes, entretechos, placas de retención, fondos, juegos de juntas, membranas y amortiguadores) nos permite satisfacer cualquier necesidad de los clientes en el menor tiempo posible.



MASTERMECH SRL fabrica a maior parte das peças sobressalentes para rompedores hidráulicos compatíveis com as melhores marcas como por exemplo: MONTABERT, KRUPP, FURUKAWA, INDECO, SOCOMEC, NPK, RAMMER, ATLAS COPCO, ITALDEM, OKADA, TABE, TOYO, TOKU, OCM, CAT, EURORAM, PROMOVE, ZAMO, ROTAIR, KENT, MSB.

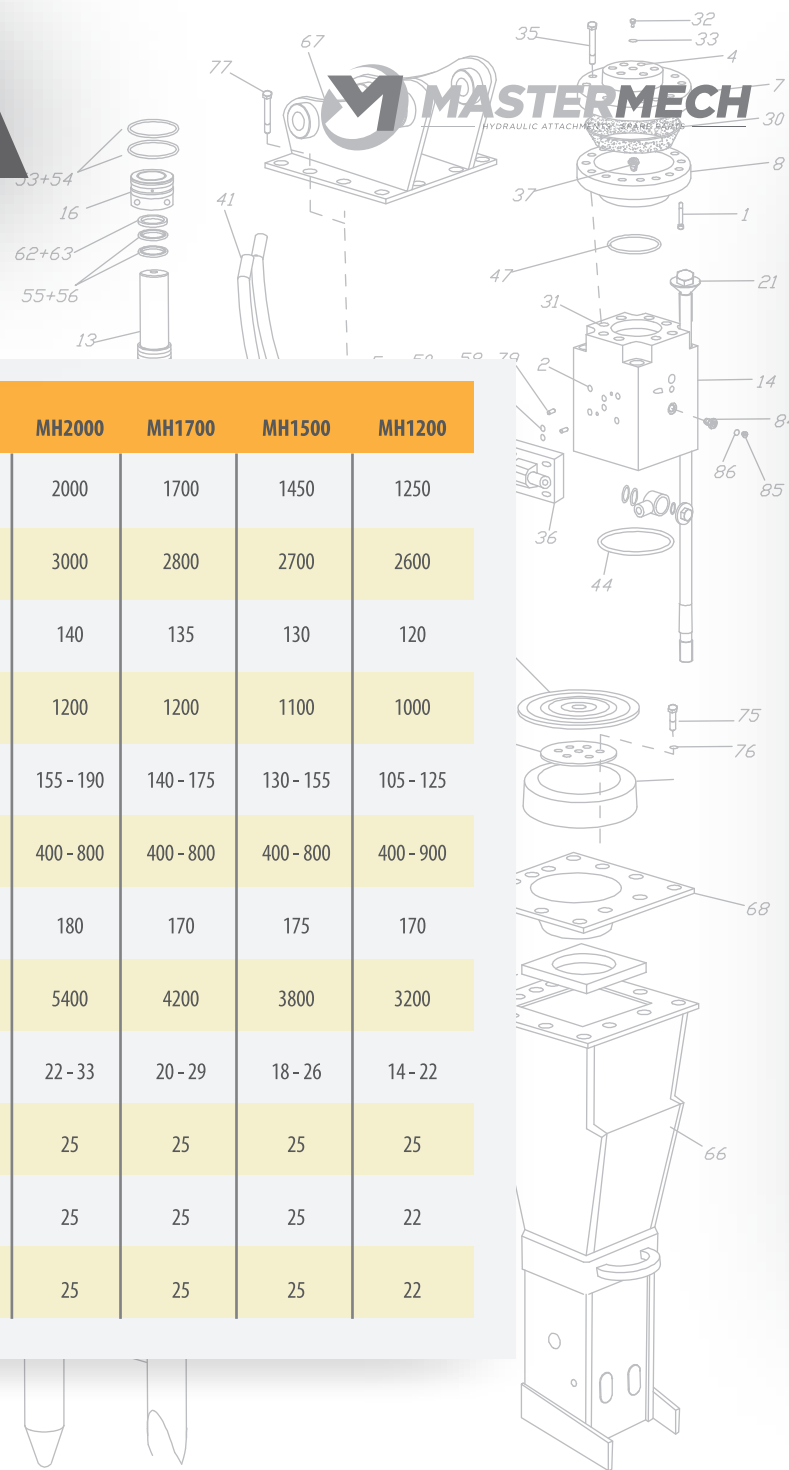
A ampla gama de peças no nosso estoque (pistões, bocais, anéis de impacto, travas, ponteiras, quadro, kits de vedações, membranas, amortizadores) consente de satisfazer as exigências dos clientes no menor tempo possível.



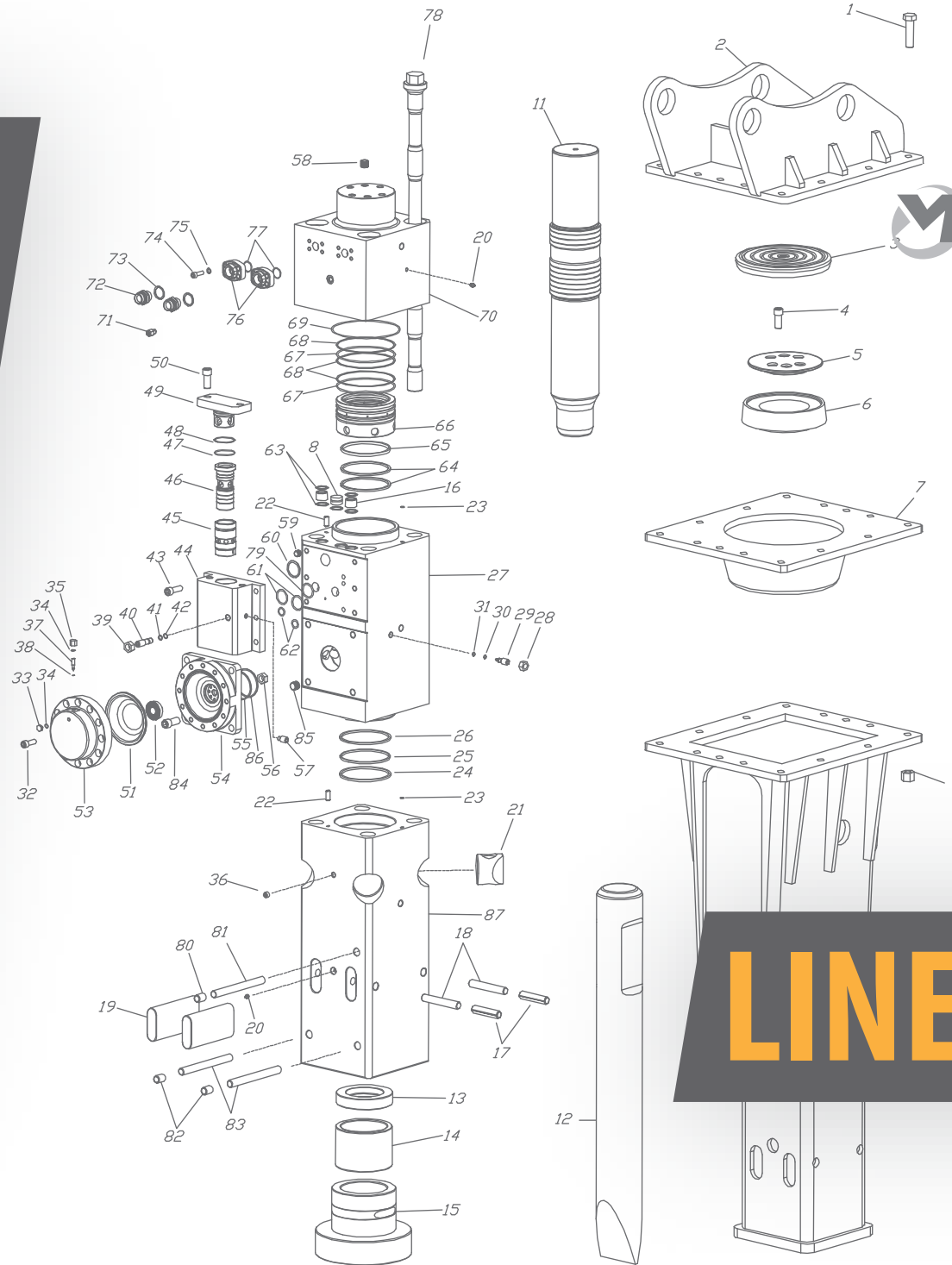
LINEA MH

CARATTERISTICHE TECNICHE

specifications, especificaciones, características técnicas



| MODELLO/TYPE/MODELO | | MH8000 | MH6000 | MH4500 | MH3200 | MH2400 | MH2000 | MH1700 | MH1500 | MH1200 |
|---|-----------|-----------|-----------|-----------|-----------|-----------|-----------|-----------|-----------|-----------|
| PESO DEMOLITORE IN ORDINE DI LAVORO Working Weight - Peso Demoledor En Condición De Trabajo - Peso do rompedor em serviço | kg | 7700 | 5800 | 4400 | 3200 | 2400 | 2000 | 1700 | 1450 | 1250 |
| ALTEZZA CON UTENSILE STANDARD Total Height - Altura Con Útil Estándar - Altura com ponteira standard | mm | 5000 | 4400 | 3800 | 3500 | 3200 | 3000 | 2800 | 2700 | 2600 |
| DIAMETRO UTENSILE Tool Diameter - Diámetro Puntero - Diâmetro da ponteira | mm | 215 | 195 | 180 | 165 | 150 | 140 | 135 | 130 | 120 |
| LUNGHEZZA UTENSILE STANDARD Standard Tool Length - Largura Útil Estándar - Comprimento | mm | 1800 | 1600 | 1500 | 1300 | 1300 | 1200 | 1200 | 1100 | 1000 |
| OLIO RICHIESTO (MIN/MAX) Oil Flow (Min/max) - Capacidad De Aceite Requerida - Vazão hidráulica | lit/min | 450 - 520 | 350 - 420 | 250 - 320 | 200 - 260 | 180 - 205 | 155 - 190 | 140 - 175 | 130 - 155 | 105 - 125 |
| FREQUENZA DEI COLPI Blows Per Minute - Número Golpes Por Minuto - Frequência de impacto (golpes/min) | colpi/min | 200 - 550 | 250 - 550 | 300 - 650 | 300 - 650 | 350 - 650 | 400 - 800 | 400 - 800 | 400 - 800 | 400 - 900 |
| PRESSIONE DI ESERCIZIO Working Pressure (Min/max) - Presión Regulada Del Demoledor - Pressão de funcionamento | bar | 190 | 190 | 180 - 200 | 180 - 200 | 175 | 180 | 170 | 175 | 170 |
| ENERGIA PER COLPO Impact Energy - Energía Por Golpe - Energia de impacto | j | 26000 | 20000 | 13500 | 9000 | 6100 | 5400 | 4200 | 3800 | 3200 |
| PESO MACCHINA D'UTILIZZO Carrier Weight - Peso Máquina De Utilización - Classe do veículo portador | ton | 60 - 110 | 45 - 80 | 35 - 55 | 30 - 47 | 27 - 35 | 22 - 33 | 20 - 29 | 18 - 26 | 14 - 22 |
| CONTROPRESSIONE MASSIMA AL DEMOLITORE Max Back Pressure - Max Contrapresion Al Martillo - Contrapressão máxima | bar | 25 | 25 | 25 | 25 | 25 | 25 | 25 | 25 | 25 |
| DIAMETRO TUBO DI MANDATA INTERNO In Hose Diameter - Diámetro Interior Tubo Entrada - Diâmetro interno da mangueira de entrada | mm | 32 | 32 | 32 | 32 | 25 | 25 | 25 | 25 | 22 |
| DIAMETRO TUBO DI RITORNO INTERNO Out Hose Diameter - Diámetro Interior Tubo Salida - Diâmetro interno da mangueira de retorno | mm | 32 | 32 | 32 | 32 | 25 | 25 | 25 | 25 | 22 |

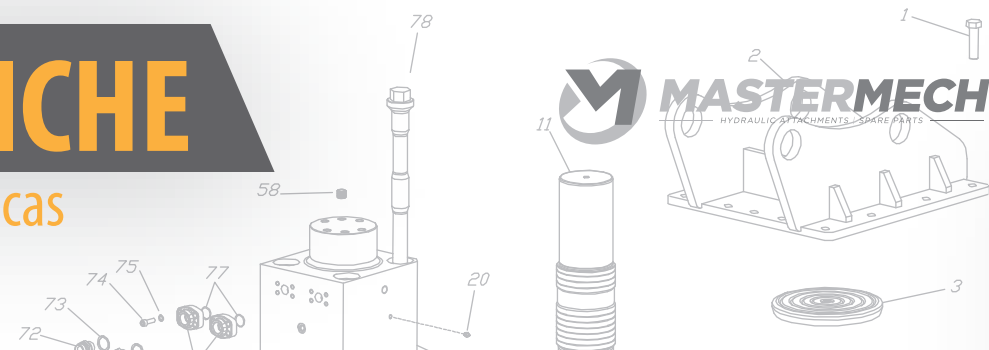


MASTERMECH
HYDRAULIC ATTACHMENTS | SPARE PARTS

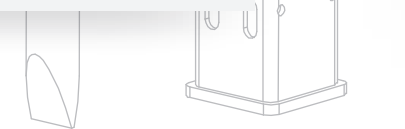
LINEA MG

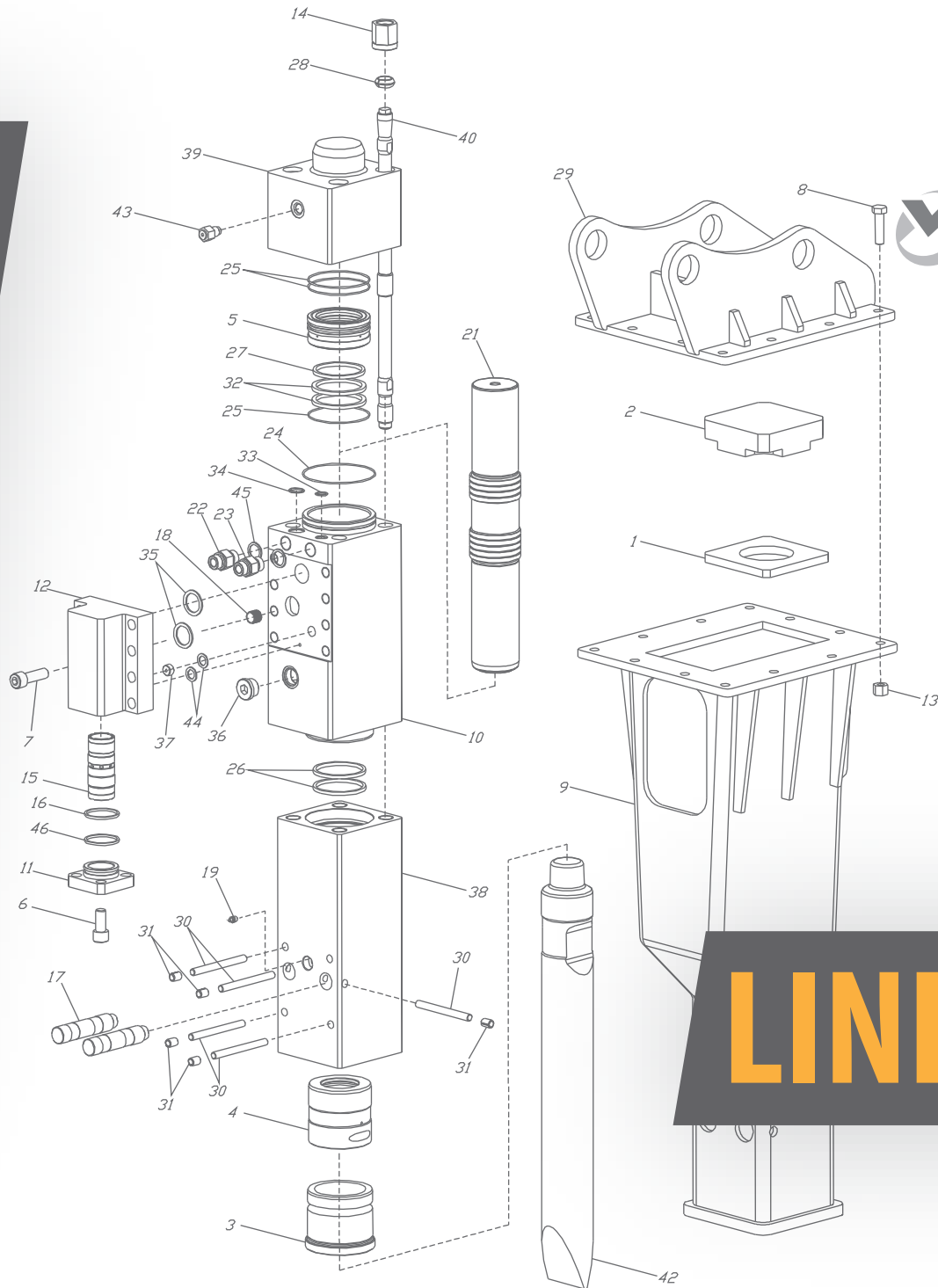
CARATTERISTICHE TECNICHE

specifications, especificaciones, características técnicas



| MODELLO/TYPE/MODELO | | MG100 | MG50 | MG40 | MG30 | MG20 | MG15 |
|---|-----------|-----------|-----------|-----------|-----------|-----------|-----------|
| PESO DEMOLITORE IN ORDINE DI LAVORO Working Weight - Peso Demoledor - En Condición De Trabajo - Peso do rompedor em serviço | kg | 7200 | 4200 | 3000 | 2400 | 1700 | 1200 |
| ALTEZZA CON UTENSILE STANDARD Total Height - Altura Con Útil Estàndar - Altura com ponteira standard | mm | 4500 | 3800 | 3500 | 3200 | 2800 | 2600 |
| DIAMETRO UTENSILE Tool Diameter - Diàmetro Puntero - Diàmetro da ponteira | mm | 215 | 180 | 165 | 150 | 135 | 120 |
| LUNGHEZZA UTENSILE STANDARD Standard Tool Length - Largura Útil Estàndar - Comprimento | mm | 1800 | 1500 | 1300 | 1300 | 1200 | 1000 |
| OLIO RICHIESTO (MIN/MAX) Oil Flow (Min/max) - Capacidad De Aceite Requerida - Vazão hidráulica | lit/min | 380 - 450 | 250 - 320 | 200 - 260 | 165 - 195 | 130 - 160 | 105 - 125 |
| FREQUENZA DEI COLPI Blows Per Minute - Número Golpes Por Minuto - Freqüência de impacto (golpes/min) | colpi/min | 200 - 550 | 300 - 650 | 300 - 650 | 350 - 650 | 400 - 800 | 400 - 900 |
| PRESSIONE DI ESERCIZIO Working Pressure (Min/max) - Presión Regulada Del Demoledor - Pressão de funcionamento | bar | 190 | 180 - 200 | 180 - 200 | 175 | 170 | 170 |
| ENERGIA PER COLPO Impact Energy - Energia Por Golpe - Energia de impacto | j | 26000 | 13500 | 9000 | 6100 | 4200 | 3200 |
| PESO MACCHINA D'UTILIZZO Carrier Weight - Peso Máquina De Utilización - Classe do veículo portador | ton | 60 - 110 | 35 - 55 | 30 - 47 | 27 - 35 | 20 - 29 | 14 - 22 |
| CONTROPRESSIONE MASSIMA AL DEMOLITORE Max Back Pressure - Max Contropresion Al Martillo - Contrapressão máxima | bar | 25 | 25 | 25 | 25 | 25 | 25 |
| DIAMETRO TUBO DI MANDATA INTERNO In Hose Diameter - Diàmetro Interior Tubo Entrada - Diàmetro interno da mangueira de entrada | mm | 32 | 32 | 32 | 25 | 25 | 22 |
| DIAMETRO TUBO DI RITORNO INTERNO Out Hose Diameter - Diàmetro Interior Tubo Salida - Diàmetro interno da mangueira de retorno | mm | 32 | 32 | 32 | 25 | 25 | 22 |

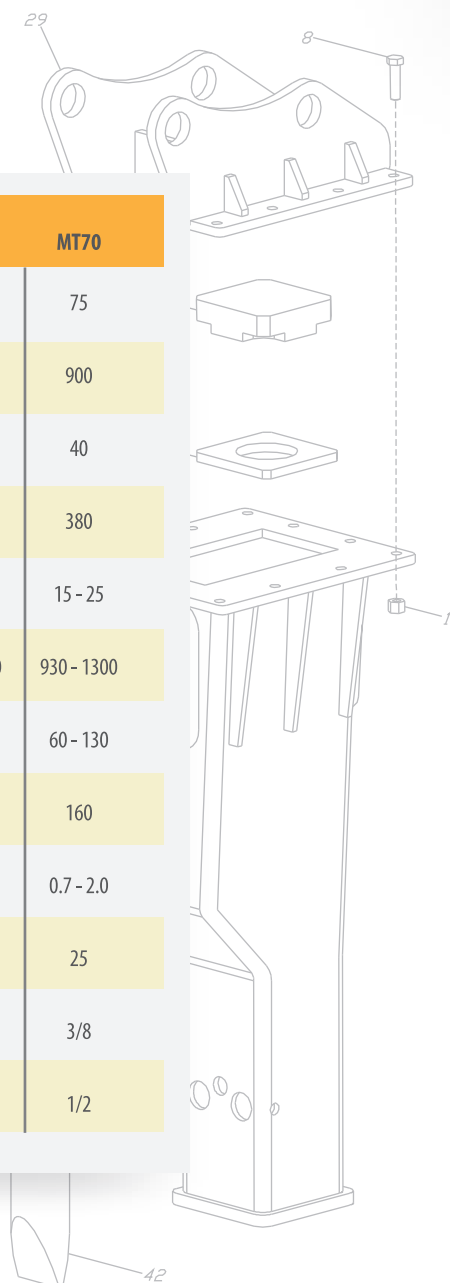
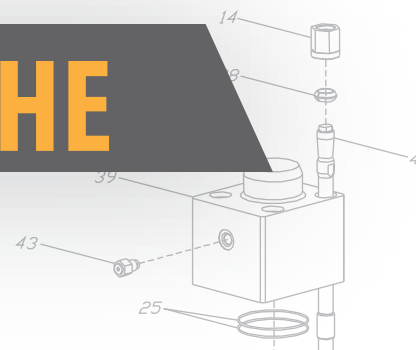




LINEA MT

CARATTERISTICHE TECNICHE

specifications, especificaciones, características técnicas



| MODELLO/TYPE/MODELO | | MT1000 | MT700 | MT450 | MT320 | MT250 | MT200 | MT150 | MT100 | MT70 |
|---|-----------|-----------|-----------|------------|------------|------------|------------|------------|------------|------------|
| PESO DEMOLITORE IN ORDINE DI LAVORO Working Weight - Peso Demoledor En Condición De Trabajo - Peso do rompedor em serviço | kg | 1050 | 650 | 420 | 310 | 255 | 205 | 145 | 105 | 75 |
| ALTEZZA CON UTENSILE STANDARD Total Height - Altura Con Útil Estándar - Altura com ponteira standard | mm | 2050 | 1900 | 1680 | 1550 | 1380 | 1250 | 1100 | 1000 | 900 |
| DIAMETRO UTENSILE Tool Diameter - Diámetro Puntero - Diâmetro da ponteira | mm | 115 | 95 | 95 | 75 | 64 | 58 | 50 | 45 | 40 |
| LUNGHEZZA UTENSILE STANDARD Standard Tool Length - Largura Útil Estándar - Comprimento | mm | 1000 | 850 | 800 | 710 | 600 | 590 | 500 | 480 | 380 |
| OLIO RICHIESTO (MIN/MAX) Oil Flow (Min/max) - Capacidad De Aceite Requerida - Vazão hidráulica | lit/min | 100 - 145 | 70 - 100 | 45 - 80 | 35 - 60 | 30 - 55 | 25 - 45 | 20 - 35 | 20 - 30 | 15 - 25 |
| FREQUENZA DEI COLPI Blows Per Minute - Número Golpes Por Minuto - Freqüência de impacto (golpes/min) | colpi/min | 450 - 750 | 600 - 900 | 550 - 1000 | 550 - 1000 | 580 - 1060 | 550 - 1000 | 600 - 1150 | 700 - 1200 | 930 - 1300 |
| PRESSIONE DI ESERCIZIO Working Pressure (Min/max) - Presión Regulada Del Demoledor - Pressão de funcionamento | bar | 110 - 170 | 110 - 170 | 100 - 160 | 100 - 160 | 100 - 160 | 100 - 150 | 80 - 150 | 70 - 140 | 60 - 130 |
| ENERGIA PER COLPO Impact Energy - Energia Por Golpe - Energia de impacto | j | 3000 | 2000 | 1500 | 1000 | 700 | 500 | 380 | 240 | 160 |
| PESO MACCHINA D'UTILIZZO Carrier Weight - Peso Máquina De Utilización - Classe do veículo portador | ton | 12 - 25 | 8 - 16 | 6 - 11 | 3.8 - 6 | 3 - 4.5 | 2.4 - 4 | 1.5 - 2.5 | 1 - 2.5 | 0.7 - 2.0 |
| CONTROPRESSIONE MASSIMA AL DEMOLITORE Max Back Pressure - Max Contrapresion Al Martillo - Contrapressão máxima | bar | 25 | 25 | 25 | 25 | 25 | 25 | 25 | 25 | 25 |
| DIAMETRO TUBO DI MANDATA INTERNO In Hose Diameter - Diámetro Interior Tubo Entrada - Diâmetro interno da mangueira de entrada | mm | 3/4 | 3/4 | 3/4 | 1/2 | 1/2 | 1/2 | 1/2 | 1/2 | 3/8 |
| DIAMETRO TUBO DI RITORNO INTERNO Out Hose Diameter - Diámetro Interior Tubo Salida - Diâmetro interno da mangueira de retorno | mm | 3/4 | 3/4 | 3/4 | 1/2 | 1/2 | 1/2 | 1/2 | 1/2 | 1/2 |



SERIE ECONOMICA

economic series, series económicas, séries econômicas



| MODELLO/TYPE/MODELO | TIPO 125 | | TIPO 250 | | TIPO 501 | | TIPO 750 | |
|---|-----------|----------|-----------|---------|-----------|---------|-----------|---------|
| PESO DEMOLITORE Weight - Peso Demoledor - Peso do demolidor | kg | 275 | kg | 600 | kg | 1000 | kg | 1300 |
| DIAMETRO UTENSILE Tool Diameter - Diámetro Puntero - Diâmetro da ponteira | mm | 80 | mm | 95 | mm | 114 | mm | 120 |
| OLIO RICHIESTO Oil Flow - Capacidad De Aceite Requerida - Vazão hidráulica | lit/min | 40÷100 | lit/min | 90÷130 | lit/min | 110÷140 | lit/min | 80÷140 |
| FREQUENZA DEI COLPI Blows Per Minute - Golpes Por Minuto - Freqüência de impacto | colpi/min | 400÷1000 | colpi/min | 490÷600 | colpi/min | 410÷500 | colpi/min | 300÷700 |
| PRESSIONE MASSIMA DEMOLITORE Max Working Pressure - Max. Presión Regulada Del Demoledor - Max. Pressão de funcionamento | bar | 70 | bar | 75 | bar | 80 | bar | 115 |
| ENERGY CLASS | joule | 670 | joule | 1200 | joule | 1650 | joule | 2100 |
| PESO MACCHINA D'UTILIZZO Carrier Weight - Peso Máquina De Utilización - Classe do veículo portador | ton | 4÷12 | ton | 7÷16 | ton | 14÷24 | ton | 16÷27 |

| MODELLO/TYPE/MODELO | M80 | | M95 | | M115 | | M120 | |
|--|-----------|----------|-----------|----------|-----------|-----------|-----------|-----------|
| PESO DEMOLITORE Weight - Peso Demoledor - Peso do demolidor | kg | 295 | kg | 690 | kg | 1000 | kg | 1400 |
| ALTEZZA CON UTENSILE Total Height - Altura Con Util - Altura com ponteira | mm | 1525 | mm | 2050 | mm | 2600 | mm | 2800 |
| DIAMETRO UTENSILE Tool Diameter - Diámetro Puntero - Diâmetro da ponteira | mm | 80 | mm | 95 | mm | 115 | mm | 120 |
| LUNGHEZZA UTENSILE Tool Length - Largura Util - Comprimento | mm | 700 | mm | 900 | mm | 1000 | mm | 1150 |
| OLIO RICHIESTO Oil Flow - Capacidad De Aceite Requerida - Vazão hidráulica | lit/min | 45÷85 | lit/min | 100÷115 | lit/min | 115÷135 | lit/min | 120÷145 |
| FREQUENZA DEI COLPI Blows Per Minute - Numero Golpes Por Minuto - Freqüência de impacto | colpi/min | 700÷1000 | colpi/min | 480÷650 | colpi/min | 400÷550 | colpi/min | 350÷750 |
| PRESSIONE DI ESERCIZIO Working Pressure - Presión Regulada - Pressão de funcionamento | bar | 90 | bar | 105 | bar | 115 | bar | 115 |
| ENERGIA PER COLPO Impact Energy - Energia Por Golpe - Energia de impacto | joule | 680 | joule | 1300 | joule | 1700 | joule | 2150 |
| MACCHINA DI UTILIZZO Carrier - Máquina De Utilización - Classe do veículo portador | ton | 5.0÷12.0 | ton | 9.0÷18.0 | ton | 14.0÷24.0 | ton | 16.0÷28.0 |
| DIMENSIONE TUBO MANDATA INT. In Hose Diameter - Diámetro Int. Tubo Entrada - Diâmetro int. da mangueira de entrada | mm | 19 | mm | 19 | mm | 19 | mm | 19 |
| DIMENSIONE TUBO RITORNO INT. Out Hose Diameter - Diámetro Int. Tubo Salida - Diâmetro int. da mangueira de retorno | mm | 21 | mm | 27 | mm | 30 | mm | 30 |
| PERDITA DI CARICO AMMESSA Loss of load - Pérdida de carga aceptada - Perda carga permitida | bar | 4 | bar | 4 | bar | 4 | bar | 4 |

LINEA MDH



| MODELLO/TYPER/MODELO | | MDH350 | MDH700 | MDH950 | MDH1400 | MDH1800 | MDH2200 | MDH3000 |
|--|---------|------------|------------|------------|------------|------------|------------|------------|
| PESO PINZA Weight Crusher - Peso Pinza - Peso da pinça hidráulica | kg | 385 | 750 | 1050 | 1450 | 1850 | 2250 | 3000 |
| PORTATA OLIO Oil Flow - Capacidad De Aceite - Vazão hidráulica | lit/min | 30 - 50 | 70 - 120 | 110 - 160 | 120 - 180 | 130 - 190 | 160 - 220 | 170 - 230 |
| PRESSIONE ESERCIZIO Working Pressure - Presion De Trabaj - Pressão de funcionamento | bar | 220 | 270 | 320 | 320 | 320 | 330 | 330 |
| PESO MACCHINA Excavator Weight - Peso Excavadora - Classe do veículo portador | ton | 3.0 - 11 | 7.5 - 14 | 12.0 - 16 | 14 - 25 | 20 - 32 | 28 - 44 | 34 - 55 |
| ALTEZZA PINZA Height Crusher - Altura Pinza - Altura da pinça | mm | 1300 | 1500 | 1700 | 1900 | 2250 | 2500 | 2750 |
| APERTURA MAX CHELE Max Opening Jaws - Apertura Max Machos - Abertura máxima mandíbula | mm | 410 | 510 | 610 | 800 | 850 | 910 | 1120 |
| FORZA TAGLIO Cutting Power - Fuerza Lama - Força de corte | kg | 31000 | 110 | 138000 | 190000 | 200000 | 210000 | 220000 |
| FORZA IN PUNTA Cutting Power At The Edge - Fuerza De Trabajo - Força de trituração na ponta dos dentes | kg | 22000 | 60000 | 80000 | 95000 | 125000 | 150000 | 170000 |
| ROTAZIONE FRIZIONE Rotating Friction - Rotacion Friccion - Giro fricção | - | SI/YES/SIM | NO/NÃO | NO/NÃO | SI/YES/SIM | NO/NÃO | NO/NÃO | NO/NÃO |
| AMPIEZZA ROTAZIONE (CONTINUO) Rotation Degree (Continuos) - Amplitud Rotacion - Alcance da rotação | - | NO/NÃO | SI/YES/SIM | SI/YES/SIM | SI/YES/SIM | SI/YES/SIM | SI/YES/SIM | SI/YES/SIM |
| ROTAZIONE MECCANICA Mechanical Rotation - Rotacion Mecanica - Giro mecânico | - | NO/NÃO | SI/YES/SIM | SI/YES/SIM | SI/YES/SIM | SI/YES/SIM | SI/YES/SIM | SI/YES/SIM |
| ROTAZIONE IDRAULICA Hydraulic Rotation - Rotacion Hidraulica - Giro do equipamento hidráulico | - | 360° | 360° | 360° | 360° | 360° | 360° | 360° |
| PRESSIONE OLIO ROTAZIONE Rotation Oil Pressure - Rotacion Presion De Trabajo - Vazão hidráulica para rotação | bar | NO/NÃO | NO/NÃO | 28 - 42 | 28 - 42 | 28 - 42 | 28 - 42 | 37 - 53 |
| PORTATA OLIO ROTAZIONE Rotation Oil Flow - Rotacion Capacidad De Aceite - Pressão hidráulica para rotação | lit/min | NO/NÃO | NO/NÃO | 85 - 85 | 65 - 85 | 65 - 82 | 65 - 82 | 85 - 105 |

LINEA MRH



| MODELLO/TYPE/MODELO | | MRH1700 | MRH2000 | MRH3000 | MRH4000 |
|--|---------|------------|------------|------------|------------|
| PESO FRANTUMATORE Weight Pulverizer - Peso Quebrantadora - Peso da tesoura | kg | 1600 | 2000 | 2900 | 3900 |
| PORTATA OLIO Oil Flow - Capacidad De Aceite - Vazão hidráulica | lit/min | 180 | 200 | 220 | 250 |
| PRESSIONE ESERCIZIO Working Pressure - Presion De Trabajo - Pressão de funcionamento | bar | 320 | 330 | 340 | 340 |
| PESO MACCHINA Excavator Weight - Peso Excavadora - Classe do veículo portador | ton | 15 - 21 | 20 - 29 | 28 - 42 | 38 - 60 |
| ALTEZZA FRANTUATORE Height Pulverizer - Altura Quebrantadora - Altura total | mm | 2000 | 2200 | 2500 | 2800 |
| APERTURA MAX CHELE Max Opening Jaws - Apertura Max Machos - Abertura máxima mandíbula | mm | 700 | 760 | 920 | 1100 |
| FORZA TAGLIO Cutting Power - Fuerza Lama - Força de corte | kg | 190000 | 210000 | 240000 | 260000 |
| FORZA IN PUNTA Cutting Power At The Edge - Fuerza De Trabajo - Força de trituração na ponta dos dentes | kg | 140000 | 160000 | 180000 | 200000 |
| ROTAZIONE MECCANICA Mechanical Rotation - Rotacion Mecanica - Mecanismo de rotação | - | SI/YES/SIM | SI/YES/SIM | SI/YES/SIM | SI/YES/SIM |
| ROTAZIONE IDRAULICA Hydraulic Rotation - Rotacion Hidraulica - Mecanismo hidráulico de rotação | - | SI/YES/SIM | SI/YES/SIM | SI/YES/SIM | SI/YES/SIM |
| AMPIEZZA ROTAZIONE (CONTINUO) Rotation Degree (Continuos) - Amplitud Rotacion - Alcance de rotação | - | 360° | 360° | 360° | 360° |
| LARGHEZZA FRANTUMATORE Width Pulverizer - Anchura Quebrantadora - Largura da tesoura | mm | 490 | 500 | 550 | 590 |
| LUNGHEZZA COLTELLO Blade Length - Longitud Lama - Comprimento da lâmina | mm | 210 | 210 | 250 | 250 |
| PORTATA OLIO ROTAZIONE Rotation Oil Flow - Rotacion Capacidad De Aceite - Vazão hidráulica para rotação | lit/min | 28 - 42 | 28 - 42 | 48 - 64 | 48 - 64 |
| PRESSIONE OLIO ROTAZIONE Rotation Oil Pressure - Rotacion Presion De Trabajo - Pressão hidráulica para rotação | bar | 65 - 85 | 65 - 85 | 85 - 105 | 85 - 105 |

LINEA RFH



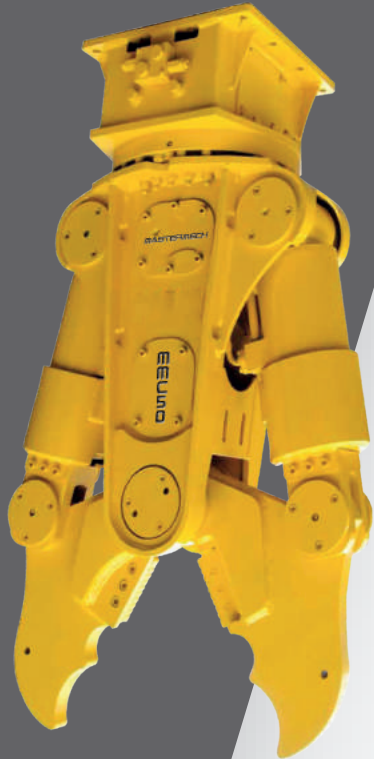
| MODELLO/TYPE/MODELO | | RFH1100 | RFH1700 | RFH2000 | RFH3000 |
|--|---------|-----------|---------|---------|---------|
| PESO FRANTUMATORE Weight Pulverizer - Peso Quebrantadora - Peso tesoura | kg | 1100 | 1700 | 2200 | 3000 |
| PORTATA OLIO Oil Flow - Capacidad De Aceite - Vazão hidráulica | lit/min | 170 | 190 | 210 | 240 |
| PRESSIONE ESERCIZIO Working Pressure - Presion De Trabaj - Pressão de funcionamento | bar | 320 | 320 | 330 | 340 |
| PESO MACCHINA Excavator Weight - Peso Excavadora - Classe do veículo portador | ton | 10.0 - 17 | 15 - 21 | 20 - 30 | 29 - 45 |
| ALTEZZA FRANTUAMTORE Height Pulverizer - Altura Quebrantadora - Altura total | mm | 1700 | 2050 | 2400 | 2800 |
| APERTURA MAX CHELE Max Opening Jaws - Apertura Max Machos - Abertura máxima mandíbula | mm | 650 | 820 | 920 | 1100 |
| FORZA TAGLIO Cutting Power - Fuerza Lama - Força de corte | kg | 135000 | 170000 | 200000 | 260000 |
| FORZA IN PUNTA Cutting Power At The Edge - Fuerza De Trabajo - Força de trituração na ponta dos dentes | kg | 100000 | 125000 | 150000 | 180000 |
| LARGHEZZA FRANTUMATORE Width Pulverizer - Anchura Quebrantadora - Largura da tesoura | mm | 430 | 500 | 520 | 560 |
| LUNGHEZZA COLTELLO Blade Length - Longitud Lama - Comprimento da lâmina | mm | 150 | 210 | 210 | 250 |



LINEA MCH

| MODELLO/TYPER/MODELO | | MCH2000 | MCH3000 | MCH4000 |
|---|---------|------------|------------|------------|
| PESO CESOIA Weight Shear - Peso Cisaillas - Peso da tesoura para cisalhamento | kg | 2000 | 3000 | 4300 |
| PORTATA OLIO Oil Flow - Capacidad De Aceite - Vazão hidráulica | lit/min | 170 | 190 | 220 |
| PRESSIONE ESERCIZIO Working Pressure - Presion De Trabajo - Pressão de funcionamento | bar | 320 | 330 | 330 |
| PESO MACCHINA Excavator Weight - Peso Excavadora - Classe do veículo portador | ton | 18 - 29 | 28 - 42 | 36 - 55 |
| ALTEZZA CESOIA Height Shear - Altura Cisaillas - Altura total | mm | 3000 | 3700 | 4000 |
| APERTURA MAX CHELE Max Opening Jaws - Apertura Max Machos - AAbertura máxima mandíbula | mm | 470 | 570 | 710 |
| FORZA TAGLIO Cutting Power - Fuerza Lama - Força de corte | kg | 150000 | 210000 | 300000 |
| ROTAZIONE MECCANICA Mechanical Rotation - Rotacion Mecanica - Mecanismo de rotação | - | SI/YES/SIM | SI/YES/SIM | SI/YES/SIM |
| ROTAZIONE IDRAULICA Hydraulic Rotation - Rotacion Hidraulica - Mecanismo hidráulico de rotação | - | SI/YES/SIM | SI/YES/SIM | SI/YES/SIM |
| AMPIEZZA ROTAZIONE (CONTINUO) Rotation Degree (Continuos) - Amplitud Rotacion - Alcance de rotação | - | 360° | 360° | 360° |
| LUNGHEZZA COLTELLO Blade Length - Longitud Lama - Comprimento da lâmina | mm | 530 | 630 | 670 |
| DIAMETRO MAX Max Diameter - Cabilla - Diámetro máximo | mm | 65 | 80 | 100 |
| SPESSORE LAMIERA Sheet Thickness - Chapa - Espessura da lâmina | mm | 15 | 20 | 22 |
| PROFILATO A "L" Section Steel - Perfil "L" - Perfil "L" | mm | 150x15 | 180x15 | 220x20 |
| PROFILATO A "IPE" Section "Ipe" - Perfil "Ipe" - Perfil "Ipe" | mm | 270 | 320 | 440 |
| PROFILATO A "HEA" Section "Hea" - Perfil "Hea" - Perfil "Hea" | mm | 150 | 220 | 300 |
| PORTATA OLIO ROTAZIONE Rotation Oil Flow - Rotacion Capacidad De Aceite - Vazão hidráulica para rotação | lit/min | 28 - 42 | 28 - 42 | 28 - 42 |
| PRESSIONE OLIO ROTAZIONE Rotation Oil Pressure - Rotacion Presion De Trabajo - Pressão hidráulica para rotação | bar | 65 - 85 | 65 - 85 | 65 - 85 |

LINEA MMC



Kit Pinza
Crusher - Pince - Pinça



Kit Frantumatore
Pulverizer - Broyeur - Triturador



Kit Cesovia
Shear - Cisaille - Tesoura



Kit Combi-Cutter
Combi-Cutter - Combi-Cutter



Kit Lamiera
Sheet - Chapa - Lâmina

| MODELLO/TYPER/MODELO | | MMC 5 | MMC 15 | MMC 18 | MMC 24 | MMC 40 | MMC 50 | |
|------------------------------|--|-------|---------------------|---------------------|----------------|----------------|----------------|----------------|
| | PESO ESCAVATORE CON MC AL POSTO BENNA Excavator Weight - Peso Excavadora - Peso da maquina | ton | 4-10 | 14-19 | 21-28 | 26-36 | 36-50 | 50-70 |
| | PORTATA OLIO Oil Flow - Capacidad De Aceite - Vazão hidráulica | l/min | 30-50 | 220-240 | 220-240 | 220-260 | 280-320 | 350-400 |
| | PRESSIONE ESERCIZIO Working Pressure - Presion De Trabajo - Pressão de funcionamento | bar | 250 | 320 | 320 | 320 | 320 | 320 |
| | TIPO DI ROTAZIONE Kind Of Rotation - Tipo De Rotación - Tipo de rotação | bar | meccanica idraulica | meccanica idraulica | 360° idraulica | 360° idraulica | 360° idraulica | 360° idraulica |
| | ALTEZZA ATTREZZATURA Equipment Height - Equipo De Altura - Altura do equipamento | mm | 1020 | 1900 | 2050 | 2200 | 2600 | 2850 |
| | PRESSIONE OLIO ROTAZIONE Oil Pressure Rotation - Aceite De Rotación De Presión - Rotação pressão do óleo | bar | 20 | 60 | 60 | 60 | 60 | 100 |
| | PORTATA OLIO ROTAZIONE Oil Flow Direction - Aceite De Dirección De La Corriente - Direção do fluxo do petróleo | l/min | 1-2 | 30 | 30 | 30 | 30 | 60 |
| | KIT PINZA | kg | 76 | 360 | 420 | 780 | 950 | 1400 |
| | KIT FRANTUMATORE | kg | 100 | 420 | 500 | 820 | 1250 | 1620 |
| | KIT CESOIA | kg | 92 | 400 | 430 | 700 | 1100 | 1580 |
| KIT COMBI-CUTTER | kg | - | 430 | 470 | 750 | 1150 | 1350 | |
| KIT LAMIERA | kg | - | - | 585 | 840 | 1200 | 1645 | |
| ALTEZZA/HEIGHT/ALTURA | KIT PINZA | mm | 410 | 710 | 800 | 850 | 1150 | 1300 |
| | KIT FRANTUMATORE | mm | 310 | 680 | 800 | 830 | 980 | 1100 |
| | KIT CESOIA | mm | 340 | 360 | 460 | 510 | 620 | 700 |
| | KIT COMBI-CUTTER | mm | - | 700 | 770 | 820 | 1100 | 1300 |
| | KIT LAMIERA | mm | - | - | 220 | 240 | 240 | 420 |



MASTERMECH
HYDRAULIC ATTACHMENTS | SPARE PARTS



MASTERMECH s.r.l.

Via Oleifici dell'Italia Meridionale, 14 - 70056 MOLFETTA (BA)

Tel +39(0)802146780 Fax +39(0)802140936 | mele.mastermech@gmail.com | export.mastermech@gmail.com | www.mastermechsrl.com